

Fig 9

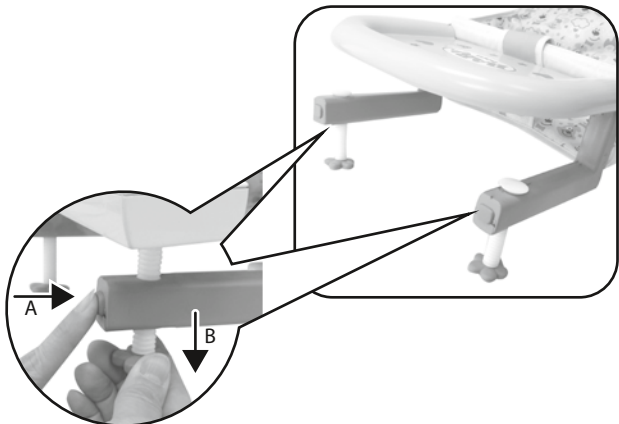


Fig 10



Bb_825235_0917



DE, AT, BE, CH, NL, LU: Zapf Creation AG, Mönchrödener Str. 13, D-96472 Rödental, Germany
GB, IE: Zapf Creation (UK) Ltd., 50 Presley Way, Crownhill, Milton Keynes, MK8 0ES, Bucks, UK
US, CA: MGA Entertainment, 16300 Roscoe Blvd., Van Nuys, CA 91406, U.S.A.
HK: Zapf Creation (H.K.) Ltd., 6th Floor, YHC Tower, 1 Sheung Yuet Road, Kowloon Bay, Kowloon, Hong Kong, S.A.R. China.
Distribuidor para España: Bandai España S.A., Avda. del Vidrio, 18-20, 19200 Azuqueca de Henares, (Guadalajara) España, C.I.F.: A-191 59573
CZ: Zapf Creation AG, Štětškova 5, 140 00 Praha 4 - Nusle, Czech Republic
Distribué en France par: SPLASH TOYS S.A.S, 18 rue de la Côte Frileuse, 27640 Breuilpont, France

BABY born® and  are internationally registered trademarks of Zapf Creation AG.
 © Copyright 2018 Zapf Creation AG

Zapf Creation AG
 Mönchrödener Straße 13
 D-96472 Rödental, Germany
 www.zapf-creation.com
Made in China

**Zapf
Creation®**

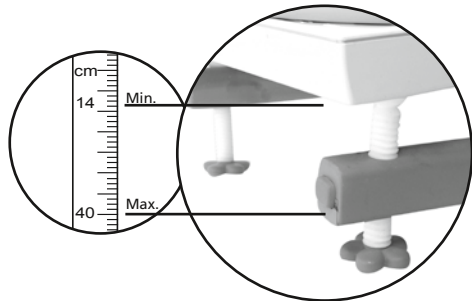
**BABY
born®**



www.baby-born.com

825235

**Zapf
Creation®**



DE Seien Sie sich stets der Aufsichtspflicht gegenüber Ihrem Kind bewusst. Der Aufbau ist von Erwachsenen durchzuführen.

GB Be aware of supervising your child. To be assembled by adults.

FR Votre enfant doit rester sous votre surveillance. Le montage doit être effectué par des adultes.

NL Houd altijd toezicht op uw kind. De opbouw moet door volwassenen uitgevoerd worden.

IT Non perdetevi mai di vista il vostro bambino durante il gioco. Assemblabili dagli adulti

ES Por favor, supervise a su hijo/a en todo momento. El montaje debe ser realizado por adultos.

PT A criança deve brincar sob a supervisão de um adulto. A montagem deverá ser executada por des adultos.

NO Ha tilsyn med barnet. Monteringen skal utføres av voksne.

SE Håll barn under uppsyn. Monteringen ska genomföras av vuxna.

FI Suosittelemme aikuisen valvontaa. Aikuisen tulee asentaa osat paikalleen.

DK Hold opsyn med barnet. Opstillingen skal foretages af voksne personer.

HU Tudatosan felügyelje gyermekét. Összeszerelését felnőtt végezheti.

CZ Používejte pouze pod dohledem dospělé osoby. Sestavu mohou provádět dospělí osoby.

PL Sprawaj nadzór nad dzieckiem w czasie zabawy. Do montażu przez osoby dorosłe.

SK Používajte iba pod dohľadom dospeljej osoby. Môžu skladať len dospelé osoby.

SI Nadzorujte svojega otroka. Postavitev naj opravijo odrasle osebe.

TR Daima çocuğunuzla karşı sahip olduğunuz gözcülük görevinin bilincinde olunuz. Kurm a işlemi yetişkin kişiler tarafından yapılmalıdır.

RU Не забывайте наблюдать за Вашим ребенком. Сборка должна осуществляться взрослыми.

LV Pieskatiet bērnu. Salikt pieaugušajiem.

LT Visada prižiūrėkite žaidžiantį vaiką. Surinkti turi suaugusieji.

EE Palun jälgige oma last mängu ajal. Kokkupanekut teostab täiskasvanu.

IS Verið meðvitú um að leiðbeina barni ykkar. Fullorðnir sjái um samsetningu.

GR Μην ξεχνάτε ποτέ το καθήκον επίβλεψης που έχετε έναντι του παιδιού σας. Η συναρμολόγηση να γίνεται από ενήλικα πρόσωπα.

RO Supravegheați-vă cu atenție copilul. A se asambla de către adulți.

HR/BA Uпотреba uz nadzor odraslih osoba. Sastavljati smiju odrasli.

BG Моля, наблюдавайте детето си при игра. Да се сглобява от възрастни лица.

UA Не забувайте стежити за Вашою дитиною. Призначено для складання дорослими.

AE يتم تجميعه بواسطة البالغين. تأكد من ملاحظة طفلك.

Fig 1



Fig 2



Fig 3



Fig 4



Fig 5

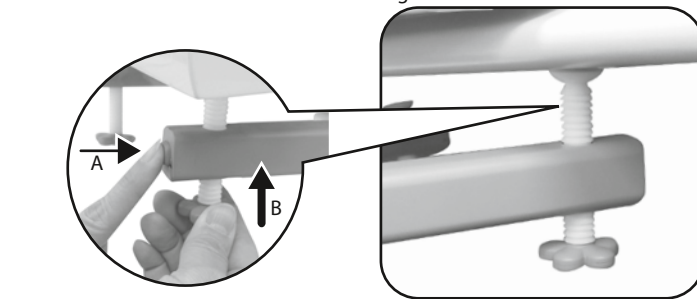


Fig 6

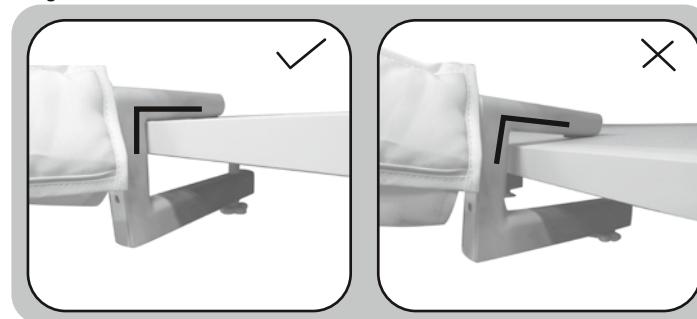


Fig 7



Fig 8

